



## Instructions d'installation et d'utilisation avec conseils de cuisson



Photo ne correspond pas  
à 100% à votre foyer

**B08504 Space 800 Foyer / gril**

[www.koenigworld.com](http://www.koenigworld.com)

Service après-vente

**DKB Household Switzerland AG**

Grindelstrasse 3-5, CH-8303 Bassersdorf

Tél. 043 266 16 00 - Fax 043 266 16 10

Mail: [servicecenter@dkbrands.com](mailto:servicecenter@dkbrands.com)

11/08

# Sommaire

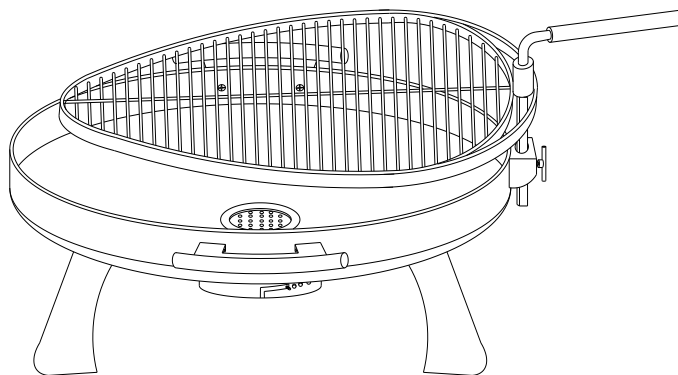
.....	page
Conseils importants .....	2
Instructions d'installation .....	3
Utilisation, entretien et garantie.....	6
Conseils de cuisson.....	8
Recettes.....	8

## Conseils importants


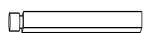
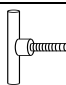


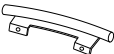
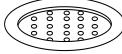
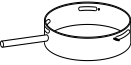
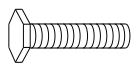

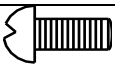
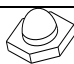




1. Un montage inadéquat de votre foyer / gril KOENIG peut être dangereux. Veuillez suivre exactement les instructions indiquées dans le manuel de montage.
2. Veuillez utiliser votre foyer / gril KOENIG en plein air uniquement! Ne pas l'utiliser lors de forts vents.
3. Placer votre foyer / gril KOENIG sur une surface plate et dure avant de l'utiliser. Ne pas placer le foyer / gril sous un abri ou à moins de 150 cm environ de matériaux inflammables et ne pas le déplacer lorsqu'il est en fonctionnement.
4. Attention! Ne pas employer d'alcool, d'essence ou de liquides similaires pour l'allumage ou le rallumage. N'utiliser que des allume-feux disponibles en magasins et suivre le mode d'emploi du fabricant.
5. N'ajoutez jamais d'allumeur liquide dans un feu déjà allumé. Les allume-feux doivent être complètement brûlés avant de mettre les aliments à griller. Tenir les allume-feux hors de portée des enfants.
6. N'utiliser que des briquettes de charbon de bois conformes aux spécifications EN 1860/2.
7. Avant une première utilisation, laisser le charbon de bois brûler pendant 30 minutes dans le foyer / gril et laisser refroidir.
8. Attendre qu'une fine couche de cendres se forme sur le dessus du combustible avant de placer la nourriture sur la grille (durée env. 30 minutes).
9. Attention! Ce foyer / gril devient très chaud durant la cuisson et ne devrait donc jamais rester sans surveillance. Maintenir les enfants et les animaux domestiques hors de portée du barbecue.
10. Utiliser des gants pour manipuler la grille et des ustensiles à longues poignées, résistantes à la chaleur, pour protéger vos mains. Ne vous pencher jamais sur le feu ouvert. Les accessoires sont disponibles chez votre revendeur. Vous trouverez de plus amples informations en consultant notre site internet [www.koenigworld.com](http://www.koenigworld.com).
11. Attendre que le charbon de bois soit complètement éteint et refroidi avant de l'éliminer de votre foyer / gril KOENIG.
12. Votre foyer / gril KOENIG et les accessoires doivent être nettoyés soigneusement et de manière régulière.
13. Contacter notre service après-vente pour les pièces de rechange ou pour l'entretien.
14. Nous vous conseillons d'utiliser une housse KOENIG (B08982) pour protéger votre foyer pour BBQ Space 800 des influences climatiques. Housse disponible chez votre revendeur.

**Conserver ces instructions dans un endroit sûr pour pouvoir s'y référer en cas de besoin.**

# Instructions d'installation



## Éléments

Nr.:	Beschreibung:		Menge:
A	Grille de cuisson		1
B	Axe pour fixation de la grille de cuisson		1
C	Vis		2
D	Foyer		1
E	Pieds		3
F	Poignées		2
G	Tamis à cendres		1
H	Cendrier		1
I	Vis		9
K	Ecrous		6
L	Vis		4
M	Ecrous		4
N	Support pour cendrier		1
O	Rondelles		13
P	Poignée		1
Q	Couvercle/grillage		1

## Montage

Pour évitement de raclours s.v.p. opté un sous-main douce.

### Dessin 1

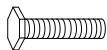
Retourner le foyer (D) et placer le sur le sol, puis fixer le support pour cendrier (N) avec les 3 vis (I), les rondelles (O) et les écrous (K)



1 x D



1 x N



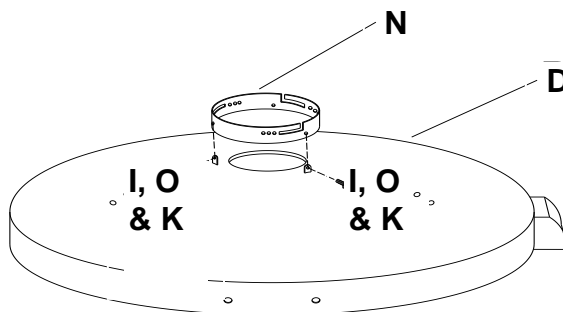
3 x I



3 x K



3 x O

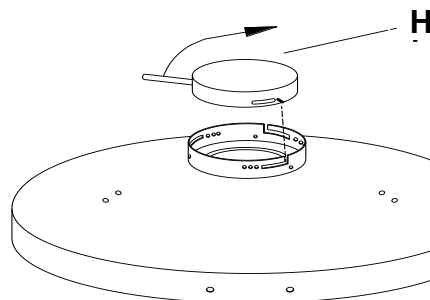


### Dessin 2

Insérer le cendrier (H) dans le support situé sur la partie inférieure du foyer.

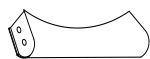


1 x H

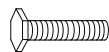


### Dessin 3

Fixer les 3 pieds (E) au foyer (D) avec les 2 vis (I), les rondelles (O) et les écrous (K). Ensuite, le foyer peut être retourner et placer sur ses pieds.



3 x E



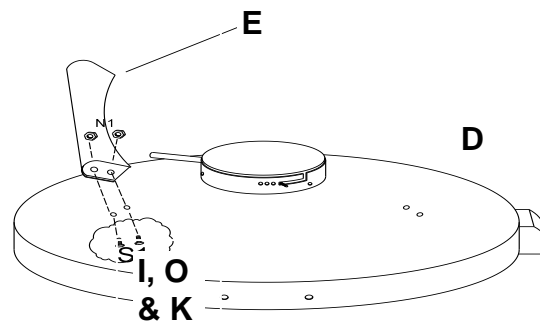
6 x I



3 x K

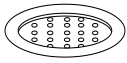


6 x O

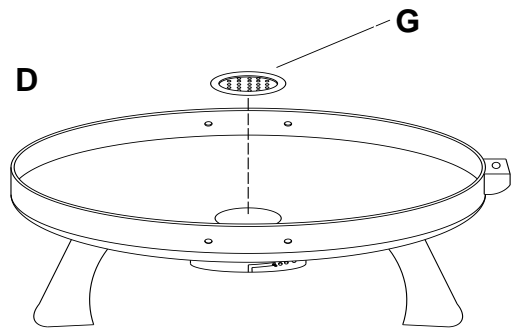


### Dessin 4

Placer le tamis à cendres (G) à l'intérieur du foyer (D).

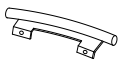


1 x G

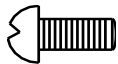


### Dessin 5

Fixer les 2 poignées (F) avec les écrous (K), les vis (L) et les rondelles (O) au foyer (D).



2 x F



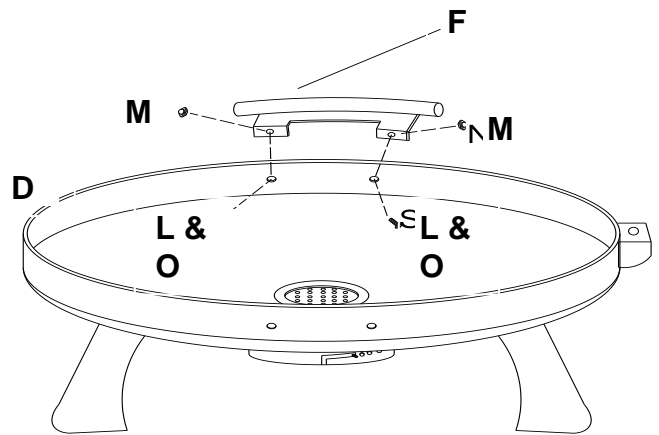
4 x L



4 x M



4 x O



### Dessin 6

Assembler la poignée à la grille de cuisson (A)

Fixer l'axe (B) à la grille de cuisson (A) avec la vis (C) au foyer (D).

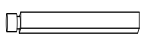
Fixer la grille de cuisson (A) à l'axe pour fixation de la grille de cuisson (B). Régler la hauteur selon vos souhaits à l'aide de la vis (C).

Utilisez le couvercle (Q) comme protection contre les braises.

Le foyer / gril KOENIG est maintenant prêt pour l'usage.



1 x A



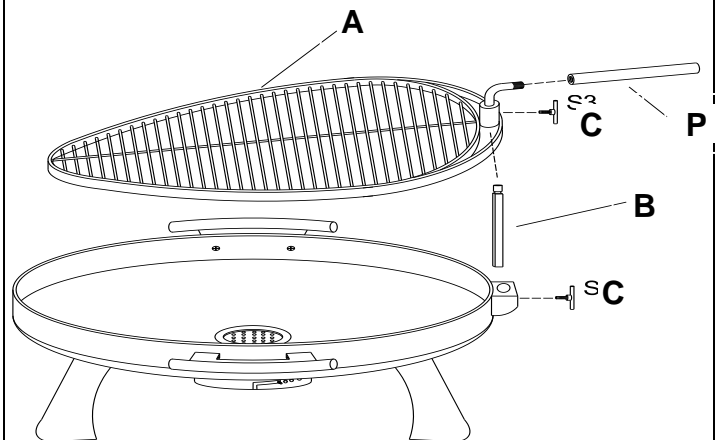
1 x B



2 x C



1 x P



# Utilisation, entretien et garantie

## Utilisation

1. Montage de votre foyer / gril KOENIG selon les instructions d'installation.
2. Verser des briquettes à charbon de bois dans le foyer et les allumer à l'aide d'un allume-feux disponible en magasins. Suivre le mode d'emploi du fabricant. Pour un allumage plus facile utiliser, la cheminée d'allumage de Genius/KOENIG (no de commande: B08370).
3. Lorsque le charbon de bois commence à brûler, rajouter des briquettes en forme de pyramide. Attention, ne pas trop remplir le foyer. Il ne doit être rempli qu'à 70% de sa contenance maximale avec du charbon de bois ou des briquettes à charbon de bois.
4. Attendre qu'une fine couche de cendres se forme sur le dessus du combustible avant de placer la nourriture sur la grille de cuisson (durée: env. 30 minutes / env. 15 minutes avec la cheminée d'allumage).
5. Poser les aliments sur la grille chaude et griller selon recette ou utiliser votre foyer / gril KOENIG comme un feu d'ambiance.

## Nettoyage et entretien

Les soins et un nettoyage régulier prolongent la durée de vie de votre foyer / gril KOENIG.

1. Attendre jusqu'à ce que votre foyer / gril KOENIG soit refroidi et le charbon de bois complètement éteint. Pour plus de sécurité arroser avec de l'eau.
2. Enlever la grille de cuisson et les cendres de votre foyer / gril KOENIG.
3. Nettoyer l'intérieur et l'extérieur de votre foyer / gril KOENIG avec du savon doux ou avec un produit de nettoyage pour grils disponible en magasins. (Ne jamais utiliser d'outils coupants ou tranchants).
4. Rincer avec de l'eau et sécher votre foyer / gril KOENIG avec un chiffon doux.
5. Pour nettoyer la grille de cuisson, attendre jusqu'à ce que les dépôts soient brûlés et transformés en cendres. Ils pourront être enlevés avec une brosse métallique de barbecue. La grille peut être lavée aussi avec du savon et de l'eau.
6. Après usage, ranger votre gril KOENIG dans un endroit protégé des intempéries. (L'humidité peut provoquer la formation de rouille.)
7. Une fois par année au minimum, traiter votre foyer / gril KOENIG avec de la couleur spécifique pour grils. Le foyer pour BBQ est en acier inoxydable, de plus il recouvert d'une couche résistante à la chaleur. Le foyer peut rouiller en cas d'égratignures (exactement comme pour les voitures). Cependant, il est facile de protéger votre foyer de la corrosion. Eliminer la rouille dans un premier temps, puis peindre votre foyer avec une couleur résistante à la chaleur. Votre foyer sera comme neuf. Suivre le mode d'emploi du fabricant.

## **Garantie**

KOENIG garantit ses foyer / gril KOENIG pendant 1 an à compter de la date d'achat. Nous prenons en charge les réparations de votre foyer pendant une année à compter de la date d'achat, par contre le transport sera à votre charge.

Pendant la période de garantie, nous remplaçons gratuitement les pièces du gril qui pourraient s'avérer défectueuses du fait d'un défaut de matière ou de fabrication. Nous garantissons les défauts d'émaillage à 100% sur les nouveaux grils, qui n'ont pas encore été utilisés. Les droits de garantie sont valables sur présentation du ticket de caisse auprès de votre revendeur.

Les dommages suivants ne sont pas couverts par la garantie:

- Dommages dûs à une utilisation inadéquate, une installation inappropriée ou par négligence.
- Petites inégalités, défauts minimes et différences de couleurs.
- Réparations et pièces détachées, qui n'ont pas été effectuées ou délivrées par KOENIG ou par ses revendeurs autorisés, ainsi que les conséquences y relatives.
- En cas de modifications, installation de pièces non conformes, dégâts intentionnels ou par négligence.
- Lorsque les entretiens du gril n'ont pas été effectués régulièrement.
- Lors de dommages parvenus pendant le transport du revendeur à votre domicile.
- Lors de l'emploi de trop de force.
- Lors d'une usure normale.

Pour faire valoir vos droits de garantie, conservez impérativement votre ticket de caisse qui sera exigé comme preuve d'achat.

**Pendant la période de garantie**, nous assurons gratuitement la réparation de votre foyer à notre Service-Center de Bassersdorf ou à l'un de nos centres de réparations. Le foyer doit nous être renvoyé dans son emballage d'origine ou dans un emballage de protection équivalente. Nous vous recommandons de nous rendre visite à notre Service-Center de Bassersdorf (Kloten). Cependant, nous pouvons également organiser, **à vos frais**, le transport de votre foyer KOENIG. Veuillez vous adresser à votre service clients pour de plus amples informations ou consulter notre site internet [www.koenigworld.com](http://www.koenigworld.com).

## Conseils de cuisson

1. Des grillades en plein air, le mode de cuisson le plus apprécié sous toutes ses formes.
2. Préparer vos aliments à l'avance pour éviter les problèmes de réglage de temps. Si vous utilisez des marinades ou des épices, celles-ci doivent être appliquées avant de placer la viande sur la grille de cuisson. Sortir les grillades du réfrigérateur 30 à 40 minutes avant de les griller, afin qu'elles prennent la température ambiante. Faire mariner les grillades durant 2 heures. Avant de griller, sécher avec du papier de ménage les marinades trop liquides.
3. Ne saler pas trop la viande avant de la mettre sur le barbecue. Elle sera plus juteuse, si vous la salez en fin de cuisson.
4. Les légumes sont préparés de préférence dans une feuille d'aluminium pour conserver l'humidité. Le temps de cuisson des légumes sera similaire aux temps de cuisson sur un fourneau électrique.
5. Utiliser des pinces et non une fourchette pour tourner les steaks, afin d'éviter la perte des sucs et le dessèchement de la viande. Réduire la chaleur quand la viande est bien dorée. Généralement, les steaks épais seront plus juteux.
6. Utiliser un thermomètre pour mesurer la température à l'intérieur de la viande, afin de savoir si elle est cuite. (voir tableau «températures pour le thermomètre» ci-après)

### Températures pour le thermomètre à viande:

Boeuf	saignant	60°C
Boeuf	à point	68°C
Boeuf	bien cuit	77°C
Agneau	à point	63°C
Agneau	bien cuit	77°C
Porc	bien cuit	75°-80°C
Volaille	bien cuit	83°-88°C
Poisson	bien cuit	70°-75°C

## Recettes

### Steaks aux herbes

**Ingrédients:** 4 steaks (de 3 à 4 cm d'épaisseur), 1½ c. à soupe de basilic haché, 1 c. à soupe d'estragon haché, 1 c. à soupe de ciboulette finement coupée, 4 gousses d'ail pressées, sel, poivre.

**Préparation:** Ecraser l'ail et les fines herbes à l'aide d'une fourchette et les réduire en purée. Frotter les steaks sur les deux faces avec ce mélange. Faire mariner les steaks durant 2 heures. Avant de griller, sécher un peu avec du papier de ménage. Puis poser les steaks sur la grille et les faire saisir. Retourner les steaks et rôtir jusqu'au degré de cuisson voulu.

### Pommes de terre "surprise"

**Ingrédients:** 6 pommes de terre moyennes, 6 c. à soupe de beurre fondu, sel, poivre, paprika, parmesan râpé.

**Préparation:** Partager les pommes de terre en deux, les arroser de beurre fondu, saupoudrer de sel, de poivre, de paprika et de parmesan. Poser les pièces sur des morceaux de feuille d'aluminium, fermer soigneusement la feuille et poser sur la grille. Griller 35 min. environ jusqu'à ce que les pommes de terre soient cuites.