

Bedienungsanleitung

Mode d'emploi

Istruzioni d'uso



Edelstahl Fritteuse
2.5 l und 3.5 l

Fritteuse inox
2.5 l et 3.5 l

Friggitrice inox
2.5 l e 3.5 l

WILLKOMMEN / BIENVENUE / BENVENUTI

Sehr geehrte Damen und Herren

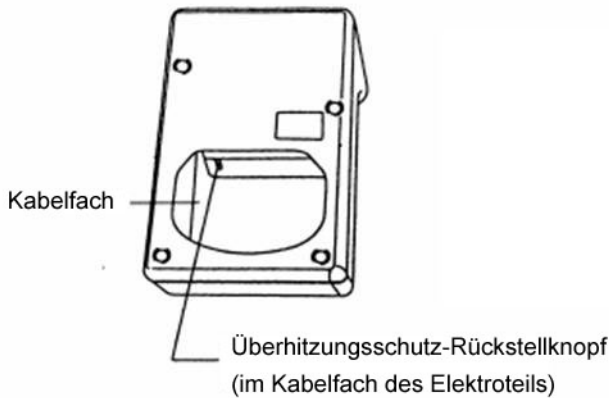
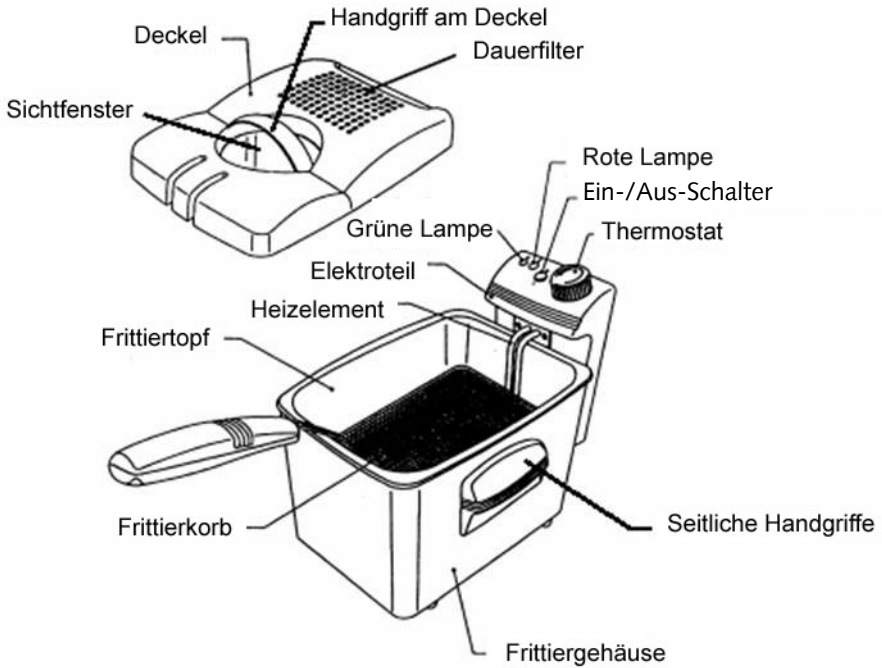
Vielen Dank, dass Sie sich für ein KOENIG-Qualitäts-Produkt entschieden haben. Wir legen viel Wert auf Qualität und Service, um Ihnen die besten Produkte und Dienstleistung anbieten zu können. Wir wünschen Ihnen viel Freude an Ihrem KOENIG-Produkt.

Madame, Monsieur,

Nous vous remercions d'avoir choisi un produit de qualité KOENIG. La qualité et le service sont pour nous des facteurs de première importance, sur lesquels nous misons pour vous offrir des produits et un service de haute qualité. Nous vous souhaitons de passer de très agréables moments grâce à votre produit KOENIG.

Gentili Signore e Signori

Vi ringraziamo di aver scelto un prodotto di qualità KOENIG. La qualità e il servizio sono di fondamentale importanza per noi e ci permettono di offrirvi i prodotti e il servizio migliori. Vi auguriamo buon divertimento e successo con il vostro prodotto KOENIG.



Rote Lampe/Kontrollleuchte für Thermostat
 Grüne Lampe/Kontrollleuchte für Ein-/Aus – Schalter

Falls man das Gerät ohne Öl in Betrieb nimmt, schaltet der Überhitzungsschutz das Gerät aus.

Lassen Sie den Heizkörper etwas abkühlen und drücken dann den roten Überhitzungsschutz-Rückstellknopf im Kabelfach des Elektroteils.

Dieses Gerät ist nur für den Gebrauch im Haushalt und nicht im Gewerbe bestimmt. Bitte lesen Sie die Bedienungsanleitung aufmerksam durch und bewahren Sie diese sorgfältig auf.

Sicherheitshinweise

Gefahr durch elektrische Spannung

- Gerät nur gemäss Angaben auf dem Typenschild anschliessen und betreiben.
- Nur benutzen, wenn Zuleitung und Gerät keine Beschädigungen aufweisen.
- Kinder vom Gerät fernhalten.
- Stecker ziehen nach jedem Gebrauch, beim Verlassen des Raumes oder im Fehlerfall.
- Zuleitung von heissen Teilen fernhalten und nicht über scharfe Kanten ziehen.
- Reparaturen am Gerät, dürfen nur durch unseren Kundendienst ausgeführt werden, um Gefährdungen zu vermeiden.
- Das Gerät nie unbeaufsichtigt betreiben.
- **Wichtig:** Niemals eine mit heissem Fett gefüllte Fritteuse tragen.
- Verschüttetes heisses Fett kann schwere Verletzungen hervorrufen.
- Geräteteile, wie z.B. der Rand des Behälters und der austretende Dampf können sehr heiss sein.
- Das Gerät ist nur zum Frittieren geeignet, nicht zum Kochen von Flüssigkeiten.
- **Kein Wasser in heisses Öl oder Fett geben!**

Gefahr durch Spritzer!

Um Spritzer oder Überschäumen des Fettes zu vermeiden, wasserarmes Frittiergut verwenden, gut abtrocknen, bei Tiefgefrorenem Eiskristalle abschütteln. Langsam ins Fett eintauchen.

Es kann sich während des Frittierens am Deckel Kondenswasser bilden. Das Wasser vor dem nächsten Frittiergang oder erneutem Auflegen des Deckels unbedingt abwischen.

Arbeitsplatz

Wichtig:

Das Gerät niemals auf oder neben eine heisse Oberfläche stellen (z.B. Herdplatte). Die Fritteuse nur auf einer ebenen, stabilen und temperaturbeständigen Unterlage betreiben.

Darauf achten, dass sich keine entflammaren Gegenstände in der Nähe der Fritteuse befinden.

Vor dem ersten Gebrauch

- **Fritteuse gründlich mit warmen Wasser reinigen.**
- Bevor Öl bzw. Fett eingefüllt wird, soll die Fritteuse erst einmal richtig gereinigt werden: Korbgriff und Frittierkorb aus dem Frittierbehälter herausnehmen.
- Frittierbehälter und Frittierkorb mit heissem Wasser und etwas Spülmittel gründlich reinigen, nachspülen und trocken wischen.
- **Achtung! Elektroteil nicht ins Wasser tauchen!**
- Deckel-Innenseite nur mit einem feuchten Tuch abwischen und nachtrocknen.

Fett und Öl

Wichtig: Frittierfett muss hoch erhitzbar sein. Der Rauchpunkt sollte bei etwa 220°C liegen. Die Einlegtemperatur für das Frittiergut liegt zwischen 170°C und 190°C.

Geeignet sind gehärtete Pflanzenfette oder -öle (z.B. Kokosfett oder Erdnussöl). Fritteuse **niemals** leer einschalten.

Öl in den unbeheizten Behälter einfüllen.

Nicht geeignet sind kaltgepresste und ungehärtete Öle und Fette, wie z.B. Olivenöl, Weizenkeimöl, Leinöl, Schweinefett und Butter.

Wichtig: Niemals Öl und Fett mischen, die Fritteuse könnte überschäumen.

Auch das Mischen verschiedener Öl- oder Fettsorten untereinander ist gefährlich!

Die Füllstands-Anzeige ist innerhalb des Behälters. Die MAX. Füllhöhe darf nicht über- und die MIN. Füllhöhe nicht unterschritten werden.

Maximumfüllmenge	MIN Öl	MAX Öl
Modell Fry 2	1,9 l	2,5 l
Modell Fry 3	2,8 l	3,5 l
Maximumfüllmenge	MIN Frittierfett	MAX Frittierfett
Modell Fry 2	1,7 kg	2 kg
Modell Fry 3	2,3 kg	2,8 kg
Maximumfüllmenge	frisches Frittiergut	Tiefkühl Frittiergut
Modell Fry 2	800 g	500 g
Modell Fry 3	1000 g	700 g

Verbrühungsgefahr!

Mit heissem Fett sehr vorsichtig umgehen und Kinder davon fernhalten.

Vorbereiten zum Frittieren

Führen Sie den Heizkörper immer in die beiden Führungsschienen der Kunststoffplatte am Aussenmantel ein. Ansonsten wird die Fritteuse durch den Sicherheitsschalter nicht in Betrieb gesetzt.

Fritteuse frei auf den Tisch stellen, nicht an die Wand oder in eine Ecke.

Zum Frittieren **geeignetes Öl** in den Frittierbehälter geben. Bei Verwendung von hartem Pflanzenfett verfahren Sie wie folgt:


Schneiden Sie das Fett in Stücke und lassen Sie diese in einem Topf schmelzen. Geben Sie dann das flüssige Fett in den Frittierbehälter.

Füllmenge überprüfen. Die MAX-Markierung darf nicht überschritten, die untere MIN-Markierung nicht unterschritten werden. Das Heizelement am Boden des Behälters muss mit dem Öl oder flüssigen Fett völlig bedeckt sein.

Das Gerät niemals ohne oder mit zu wenig Fett betreiben.

In der Fritteuse erstarrtes Frittierfett aufwärmen

Verbrühungsgefahr!!!

Nie anders vorgehen, als hier beschrieben! Reglerknopf auf  (Wärmen) stellen und langsam schmelzen. Das am Heizelement geschmolzene heisse Fett kann sonst durch die darüber liegende feste Schicht hindurchspritzen. Sollte der Überhitzungsschutz dabei einmal ausschalten, drücken Sie den roten Überhitzungsschutzknopf im Kabelfach (siehe Text bei Aufbauskitze Seite 1).

Mit einem Gegenstand aus Holz oder Kunststoff vorsichtig einige Löcher in das Fett stechen. Heizelement dabei nicht beschädigen!

Deckel schliessen.

Deckel während des Schmelzvorganges geschlossen lassen, um Spritzer zu vermeiden.

Frittieren

Nur mit dem Korb frittieren!

Ein/Ausschalter betätigen. Das grüne Licht leuchtet auf. Regler, je nach vorgesehenem

Frittiergut, auf 170°C oder 190°C einstellen. Die rote Kontrollleuchte leuchtet auf, die Fritteuse beginnt zu heizen.

Wenn die rote Kontrolllampe nach dem Aufheizen erlischt, ist die eingestellte Frittieretemperatur erreicht.

Filterdeckel abnehmen. **Achtung, er ist heiss!**

Das vorbereitete Frittiergut in den oben eingehängten Frittierkorb geben und über die ganze Fläche gleichmässig verteilen. Filterdeckel wieder auflegen.

Der Filterdeckel schützt vor Fettspritzern und vermindert auch den Frittiergeruch. Das Frittiergut wird bei geschlossenem Deckel in das Fett abgesenkt. Korb **langsam** absenken.

Den Vorgang durch das Sichtfenster beobachten. Falls das Fett stark aufschäumt, den Korb mehrmals nur kurz eintauchen, bis das Schäumen nachlässt.

Während des Frittierens die Friteuse geschlossen lassen, dadurch werden Spritzer verhindert und der entstehende Frittierdunst kann durch den Dauerfilter im Deckel entweichen.

Frittiervorgang kontrollieren

Durch das Sichtfenster im Deckel kann der Frittiervorgang kontrolliert werden. Zur besseren Sicht den Korb dazu evtl. etwas anheben.

Wenn das Frittiergut gar ist

- den Frittierkorb in die obere Position anheben, einhängen und abtropfen lassen.
- Ist das Fett abgetropft, den Filterdeckel öffnen, Frittierkorb herausheben und entleeren. Das Frittiergut nicht über der Friteuse würzen.
- Falls kein zweiter Frittiergang folgt, den Temperaturregler zurückdrehen und Ein/Ausschalter auf „0“ stellen.

Frittieretabelle

Temperatureinstellung	Frittiergut	Frittierzeit in Minuten***
ca. 160°C – 170°C	Partygebäck	2 – 4
	Chips	2 – 4
	Schalentiere	2 – 4
	Geflügel	25 – 30
	Kartoffelgerichte	3 – 5
	Pommes frites	5 – 8
	Rindfleisch	5 – 10
	Schnitzel	5 – 10
ca. 180°C – 190°C	Fisch	5 – 7
	Steaks	1 – 3
	Schaschlik	2 – 3
	Tiefgekühltes	nach Packungsangaben
*** Diese Angaben sind Richt-Werte und richten sich nach Grösse, Gewicht und Temperatur des Frittiergutes.		

Wichtiger Hinweis!

Nach neuesten Erkenntnissen der Forschung und der Lebensmittelindustrie sollten folgende max. Frittiertemperaturen eingehalten und jegliche Lebensmittel maximal „goldgelb“ frittiert werden:

170°C Für alle Kartoffelprodukte, panierte Lebensmittel und sonstige stärkehaltige Produkte

190°C für Fleisch- und Geflügelprodukte ohne Panade
Entgegen einigen Verpackungshinweisen empfehlen wir ein Auftauen von tiefgefrorenen Lebensmitteln vor dem Frittieren.

Nach dem Frittieren

Frittierfett reinigen

Rückstände aus Panade oder Frittiergut sollten regelmässig aus dem Frittierfett bzw. Öl entfernt werden. Bei dieser Fritteuse lagern sich Verunreinigungen bzw. Wasser in der „Cool Zone“ unter der Heizung ab und verbrennen nicht.

- Nach dem Frittieren zunächst das Fett abkühlen lassen, dann das Fett vorsichtig in einen Metalltopf mit Griffen umgießen.
- Panade-Rückstände und Wasser im Öl sind unbedingt zu entfernen.
- Frittierkorb und Frittierpfopf reinigen (siehe Absatz „Reinigung und Pflege“).
- Frittierkorb in die Fritteuse einhängen (Abtropfstellung und ein Küchenpapier als Filter in den Korb einlegen).
- Frittierfett langsam durch den Papierfilter in die Fritteuse zurückgießen.
- Papier-Fettfilter nur einmal verwenden.
- Sollte das Fett etwas Geschmack angenommen haben, kann man dies verbessern, indem man den Temperaturregler auf etwas unter 150°C stellt, eine Handvoll Spinat, Petersilie, Salatblätter oder 2 geschälte, in Scheiben geschnittene, gut getrocknete Kartoffeln in das erhitzte Fett gibt und sie solange in dem Fett lässt, bis sie sich bräunlich färben.

Öl bzw. Fett aufbewahren

Bei häufigerem Frittieren kann das Fett in der mit dem Deckel verschlossenen Fritteuse aufbewahrt werden. Bei kühler, trockener Lagerung hält sich das Fett bis zu 6 Monaten in der Fritteuse.

Wenn nicht so häufig frittiert wird, kann das gefilterte Fett auch in einem fest verschlossenen, lichtgeschützten Gefäss aufbewahrt werden.

Bei Frittiergut wie Fisch oder Fleisch kann das Frittierfett unbedenklich 5 bis 10 mal verwendet werden. Bei Kartoffelspeisen wie Pommes frites usw. oder bei Gebäck wird das Fett wesentlich weniger belastet und ist dadurch noch öfter verwendbar.

Vorsicht!

Altes bzw. verschmutztes Fett oder Öl entzündet sich bei Überhitzung von selbst, deshalb Öl rechtzeitig wechseln. Im Brandfall Netzstecker ziehen und brennendes Fett durch Abdecken mit dem Deckel löschen.

Benutzen Sie niemals Wasser zum Löschen!!!

Das Frittierfett erneuern, wenn es

- braun wird
- unangenehm riecht
- frühzeitig raucht

Bedienteil mit Heizung abnehmen, den Behälter herausnehmen und das noch flüssige, aber ausgekühlte Öl oder Fett in ein Gefäß giessen. Altes Fett und Öl gehören weder auf den Kompost noch in den Hausmüll. Fragen Sie Ihre Gemeinde- bzw. Stadtverwaltung nach den Sammelstellen.

Reinigung und Pflege

- Bei jedem Fettwechsel sollte das Gerät gründlich gereinigt werden.
- Vor dem Reinigen stets den Netzstecker ziehen.
- Gerät auf Raumtemperatur abkühlen lassen.
- Komplettes Gerät und auch das Elektroteil **nicht** in Wasser tauchen.
- Korb entfernen.

Frittiertopf vorsichtig aus dem Gerät heben und das Fett in einen Topf umgiessen. (Siehe Frittierfett reinigen)

- Korb, Deckel und Frittierkorb können im warmen Wasser unter Zusatz handelsüblicher Geschirrspülmittel gereinigt werden. Die Teile danach gut abtrocknen und sicherstellen, dass sich kein Wasser im Deckel befindet.
- Keine scharfen oder scheuernden Reinigungsmittel verwenden.
- **Achtung:** Heizelement nicht in Wasser tauchen! Die am Heizelement montierten Temperaturfühler nicht verbiegen oder beschädigen.
- Heizelement und Gehäuseoberfläche mit einem feuchten Tuch abwischen.
- Nach dem Reinigen Gerät zusammensetzen und darauf achten, dass das Heizelement **einwandfrei** eingehängt ist, da sonst das Gerät nicht arbeitet.

Kundenservice

Sollte Ihr Gerät wider Erwarten einmal den Kundendienst benötigen, wenden Sie sich bitte an unseren Kundenservice. Die Adresse finden Sie auf der Rückseite der Bedienungsanleitung.

Achtung!

Da zum Öffnen der Fritteuse ein Spezialwerkzeug erforderlich ist, darf eine Reparatur (dies gilt auch bei defekter Anschlussleitung) **nur** durch Fachleute durchgeführt werden.

Technische Änderungen vorbehalten!



Praktische Tipps zum Frittieren

Das Frittiergut vor dem Eintauchen sorgfältig abtrocknen, überschüssiges Mehl abklopfen, Panade gut andrücken.

Eiweissreiche Lebensmittel wie Fleisch, Geflügel, Fisch und Meerestiere lassen sich im Naturzustand frittieren, wenn sie gut abgetrocknet wurden.

Eiweissärmere Lebensmittel wie Gemüse und Obst hüllt man in eine Panade oder einen Backteig, damit die Oberfläche schnell geschlossen wird. Die Umhüllung eignet sich auch für das Frittieren von Fleisch, Geflügel, Fisch und Meerestieren.

Feste Fette **bei herausgenommenem Frittierkorb** auf den Heizkörper im Frittierbehälter geben und bei **niedriger Temperatur** schmelzen lassen.

Das Frittiergut im Frittierkorb langsam in das heisse Fett absenken, um ein Überschäumen des Fettes zu vermeiden.

Tiefgefrorenes oder stark gekühltes Frittiergut muss vor dem eigentlichen Frittieren ganz vorsichtig ein- bis zweimal kurz in das heisse Fett eingetaucht werden. Es kann sonst leicht spritzen und überschäumen. Grössere Stücke grundsätzlich vor dem Frittieren auftauen.

Nicht zuviel Frittiergut auf einmal in die Fritteuse geben!

Man kann unterschiedliches Frittiergut nacheinander in demselben Fett oder Öl ausbacken, z.B. Pommes frites, Fleisch, Gemüse, Fisch, Obst, Gebäck. Die hohe Temperatur bewirkt, dass der Geschmack nicht übertragen wird.

Salzen und würzen Sie das Frittiergut stets nach dem Frittieren (aber nicht über der Fritteuse). Sie schonen damit Fett und Fritteuse.

Probleme und Fehlerbehebung

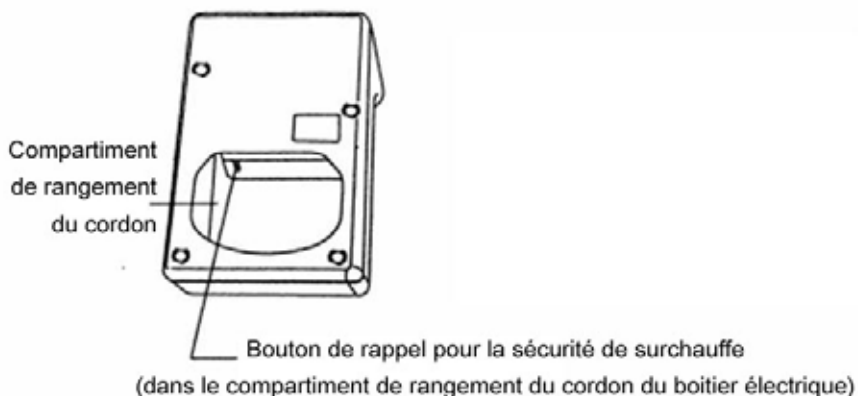
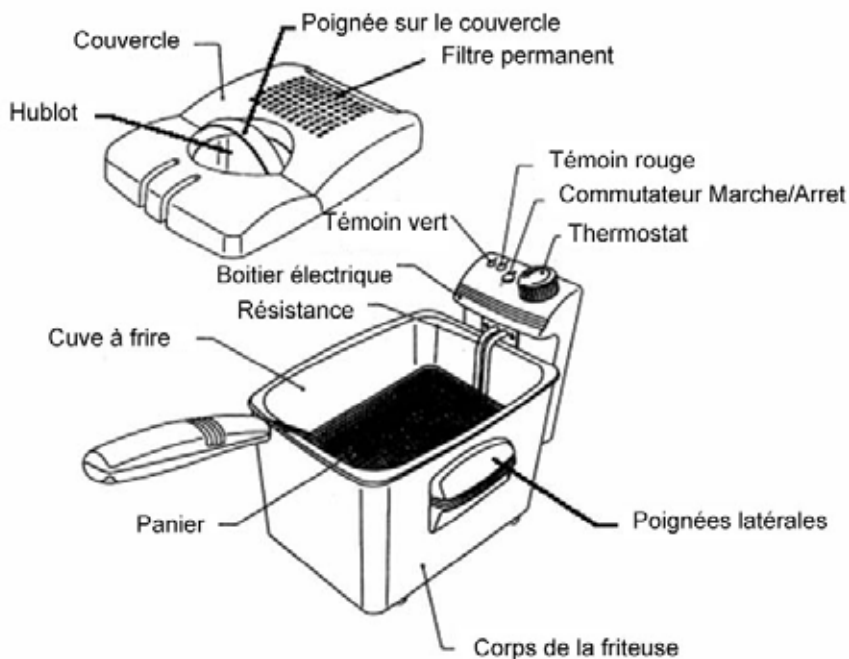
Sehr geehrter Kunde,

vielen Dank für den Kauf dieses hochwertigen KOENIG-Produkts. Nachfolgende Tabelle gibt Ihnen Hilfestellung bei Problemen, die bei der Benutzung Ihres Gerätes auftreten können. Für viele Probleme gibt es eine einfache Lösung, denn nicht alles, was wie eine Fehlfunktion erscheint, muss schwerwiegend sein. Bitte gehen Sie die folgende Liste durch, bevor Sie das komplette Gerät zur Überprüfung an den Kundendienst einschicken.

Problem	Mögliche Ursache	Problembehandlung
Beide Kontrolllampen leuchten nach Einstecken des Ein-/Ausschalters nicht!	- kein Strom oder Sicherung heraus durch zu viele Elektrogeräte an einem Strang	Sicherstellen, dass Netzstecker richtig in die Steckdose eingesteckt wurde. Sicherungen überprüfen. Andere Geräte an gleicher Stromquelle ausschalten oder vom Netz trennen.
	- Mikro Schalter am Heizelement gibt keinen Kontakt	Heizelement- Anschlusskasten auf korrekten Sitz in beiden Führungsschienen des Gehäuses überprüfen. Heizelement sauber einsetzen und herunterdrücken bis das Heizelement mit einem leichten Klicken (Mikroschalter gibt Kontakt) einrastet.
Gerät heizt nicht! Grüne Kontrolllampe leuchtet, rote Kontrolllampe leuchtet nicht (auch nicht bei Einstellung auf höhere Temperaturen)!	Überhitzungsschutz hat abgeschaltet	Rote Reset Taste im Kabelfach 1 x drücken und Hartfett dann auf der speziellen Schmelzstufe „Halbmond“ einschmelzen bis der Heizkörper von flüssigem Fett umgeben ist und dann erst Temperatur höher stellen
Hartfett unter dem Heizkörper (am Boden) bleibt fest und schmilzt nicht sofort!	Das Kaltzonen System funktioniert genau nach diesem Prinzip, dass speziell unter dem Heizkörper das Fett eine geringere Temperatur hat und somit am Boden nichts fest brennt.	Sie haben trotzdem die optimale Frittieretemperatur, wenn bei eingestellter Temperaturstufe die rote Kontrolllampe erlischt. Alternative: Zukünftig nur noch Frittieröle verwenden (gesünder durch höheren Anteil an mehrfach ungesättigten Fettsäuren und nicht vorhandenen Transfettsäuren).
Korbgriff geschmolzen!	Korbgriff vor Benutzung und Aufheizen nicht aufgeklappt.	Neuen Korbgriff bestellen!

Sollte sich das Gerät mehrfach – ohne ersichtlichen Grund – bei richtiger Bedienung ausschalten, bitte zur Reparatur geben.

Sollten Sie darüber hinaus noch Fragen haben, stehen wir Ihnen unter der Tel. Nr. 043 266 16 00 für technische Fragen zur Verfügung.



Témoin rouge pour thermostat
 Témoin vert pour commutateur Marche / Arrêt

Si l'on fait fonctionner l'appareil sans huile, la sécurité de surchauffe débranche la friteuse. Laissez refroidir un peu le corps de chauffe et enfoncez ensuite le bouton de rappel pour la sécurité de surchauffe dans le compartiment de rangement du cordon.

Cet appareil n'est prévu que pour l'usage ménager et pas pour l'industrie. Veuillez lire attentivement le mode d'emploi et le conserver soigneusement.

Indications concernant la sécurité

Danger dû à la tension électrique

- Ne brancher l'appareil et le faire fonctionner que conformément aux indications sur la plaque signalétique.
- Ne l'utiliser que lorsque le cordon d'alimentation et l'appareil ne sont pas endommagés.
- Tenir les enfants à l'écart.
- Retirer la fiche de la prise de courant après chaque usage, si vous quittez la pièce ou en cas de dysfonctionnement.
- Tenir le cordon à l'écart des pièces chaudes et ne pas le tirer sur des arêtes vives.
- Les réparations sur l'appareil ne doivent être faites que par notre service après-vente, afin d'éviter de vous mettre en danger.
- Ne jamais faire fonctionner l'appareil sans le surveiller.
- **Important** : Ne jamais porter une friteuse remplie de graisse chaude.
- Les éclaboussures de graisse chaude peuvent provoquer des blessures graves.
- Les éléments de l'appareil, par exemple le bord de la cuve et la vapeur s'échappant peuvent être brûlants.
- L'appareil ne convient que pour faire frire, pas pour faire bouillir des liquides.
- **Ne jamais verser d'eau dans l'huile ou la graisse chaude !**

Danger dû aux projections de particules graisseuses!

Afin d'éviter des projections ou un débordement de la graisse, utiliser des aliments à frire qui contiennent peu d'eau, bien les sécher, pour les pièces surgelées faire tomber les cristaux de glace. Plonger les aliments lentement dans la graisse.

De l'eau de condensation peut se former sur le couvercle pendant que vous faites frire. Essuyez absolument l'eau avant la prochaine friture ou avant de remettre le couvercle en place.

Plan de travail

Important :

Ne jamais placer l'appareil sur une surface chaude ou à côté (par exemple plaque de cuisson d'une cuisinière). Ne faire fonctionner la friteuse que sur un support plan, stable et thermorésistant.

Veiller à ce que des objets inflammables ne se trouvent pas à côté de la friteuse.

Avant la première utilisation

- **Nettoyer minutieusement la friteuse à l'eau chaude.**
- Avant de verser de l'huile ou de la graisse, il faut commencer par nettoyer correctement la friteuse : sortir la poignée du panier et le panier à friture de la cuve.
- Nettoyer soigneusement la cuve et le panier à friture à l'eau chaude additionnée d'un peu de liquide vaisselle, bien rincer et sécher.
- **Attention ! Ne pas plonger le boîtier électrique dans l'eau !**
- N'essuyer l'intérieur du couvercle qu'avec un chiffon humide et bien le sécher.

Graisse et huile

Important : La graisse à frire doit supporter des hautes températures. Le point de fumée devrait tourner autour de 220 °C. La température de mise en place des aliments à frite est située entre 170 °C et 190 °C.

Convient les graisses ou les huiles végétales durcies (par exemple graisse de coco ou huile d'arachide)

Ne **jamais** faire fonctionner la friteuse vide.

Verser l'huile dans la cuve non chauffée.

Ne convient pas les huiles et les graisses pressées à froid et non durcies, par exemple l'huile d'olive, huile de germes de blé, huile de lin, graisse de porc et beurre.

Important : Ne jamais mélanger huile et graisse, la friteuse pourrait déborder. Le mélange de différentes sortes d'huile ou de graisse est lui aussi dangereux !

L'indicateur de niveau se trouve à l'intérieur de la cuve. La hauteur MAX de remplissage ne doit pas être dépassée et il faut respecter la hauteur de remplissage MIN.

Quantité de remplissage
maximum

MIN Huile

MAX Huile

Modèle Fry 2

1,9 l

2,5 l

Modèle Fry 3

2,8 l

3,5 l

Quantité de remplissage
maximum

MIN Graisse à frire

MAX Graisse à frire

Modèle Fry 2

1,7 kg

2 kg

Modèle Fry 3

2,3 kg

2,8 kg

Quantité de remplissage
Maximum

Aliments frais à frire

Surgelés à frire

Modèle Fry 2

800 g

500 g

Modèle Fry 3

1000 g

700 g

Risque de vous brûler !

Prendre de grandes précautions avec la graisse chaude et tenir les enfants à l'écart.

Préparations pour faire frire

Introduisez le corps de chauffe toujours dans les deux glissières de la plaque en plastique sur le manteau extérieur. Sinon la friteuse ne sera pas mise en marche par le commutateur de sécurité.

Placer la friteuse librement sur le plan de travail, pas contre le mur ou dans un angle. Pour frire, verser de **l'huile adaptée** dans la cuve. Si vous utilisez de la graisse végétale solidifiée, procédez de la manière suivante :


Coupez la graisse en morceaux et faites-les fondre dans une casserole. Versez ensuite la graisse liquide dans la cuve.

Vérifiez la quantité de remplissage. Le marquage MAX ne doit pas être dépassé et il faut respecter le marquage MIN. La résistance au fond de la cuve doit être entièrement recouverte d'huile ou de graisse liquide.

Ne jamais faire fonctionner l'appareil sans graisse ou avec une quantité insuffisante.

Pour faire réchauffer la graisse solidifiée dans la friteuse

Risque de vous brûler !!!

Ne jamais procéder d'une autre manière que celle décrite ici ! Placer le bouton du thermostat sur  (chauffer) et faire fondre lentement. La graisse chaude fondue sur la résistance peut sinon être projetée à travers la couche ferme se trouvant dessus. S'il arrivait que la sécurité de surchauffe débranche l'appareil, appuyez sur le bouton rouge de la sécurité de surchauffe dans le compartiment de rangement du cordon (voir texte dans le croquis de montage page 1).

Avec un objet en bois ou en plastique, piquez quelques trous dans la graisse en prenant des précautions. Ne pas endommager la résistance !
Fermer le couvercle.

Tenir le couvercle fermé durant cette opération afin d'éviter des projections de particules graisseuses.

Pour faire frire

Faire frire uniquement avec le panier !

Actionner le commutateur Marche / Arrêt. Le témoin vert s'allume. Régler le thermostat, selon les aliments à frire prévus, sur 170 °C ou 190 °C. Le témoin rouge s'allume, la friteuse commence à chauffer.

Lorsque le témoin rouge s'éteint après la mise à température, la température réglée pour la friture est atteinte.

Retirer le couvercle filtrant. **Attention, il est très chaud !**

Mettre les aliments à frire préparés dans le panier à friture accroché en haut et les répartir régulièrement sur toute la surface. Remettre le couvercle filtrant en place.

Le couvercle filtrant protège contre les projections de particules grasses et empêche également l'odeur de friture. Les aliments à frire sont abaissés dans la graisse quand le couvercle est fermé.
Faire descendre le panier **lentement**.

Observer l'opération par le hublot. Si la graisse mousse fortement, plonger le panier plusieurs fois pour un court instant, jusqu'à ce que la mousse diminue.

Durant la friture, tenir la friteuse fermée, ce qui évitera des projections et les buées se formant pourront s'échapper par le filtre permanent dans le couvercle.

Contrôler l'opération de friture

Vous pouvez contrôler l'opération de friture par le hublot dans le couvercle. Pour une meilleure visibilité, vous pouvez éventuellement relever un peu le panier.

Quand les aliments sont frits

- Relever le panier à friture dans la position supérieure, l'accrocher et le laisser égoutter.
- Quand la graisse est égouttée, ouvrir le couvercle filtrant. Sortir le panier et le vider. Ne pas assaisonner les aliments frits au-dessus de la friteuse.
- Si une seconde opération de friture n'est pas prévue, ramener le thermostat à sa position de départ et placer le commutateur Marche /Arrêt sur « 0 ».

Tableau pour fritures

Réglage de la température	Aliments à frire	Temps de friture en minutes ***
env. 160°C – 170°C	Beignets Chips Coquillages Volaille Plats à base de pommes de terre Pommes frites Boeuf Escalopes Poisson	2 – 4 2 – 4 2 – 4 25 – 30 3 – 5 5 – 8 5 – 10 5 – 10 5 – 7
env. 180°C – 190°C	Steaks Brochettes Surgelés	1 – 3 2 – 3 selon indications sur emballage
*** Ces indications sont des valeurs de base et elles dépendent de la grosseur, du poids et de la température de l'aliment à frire.		

Remarque importante !

D'après les découvertes les plus récentes de la recherche et de l'industrie des denrées alimentaires, il est conseillé de respecter les températures max. suivantes pour faire frire et de faire dorer tout au plus les denrées alimentaires :

170°C pour tous les produits à base de pommes de terre, denrées alimentaires panées et autres féculents

190°C pour la viande et la volaille sans panure.

Contrairement à quelques conseils sur les emballages, nous conseillons de faire décongeler les denrées alimentaires surgelées avant de les faire frire.

Après la friture

Nettoyer la graisse de friture

Il est conseillé de retirer régulièrement tous les résidus de panure ou d'aliments frits de la graisse ou de l'huile de friture. Dans cette friteuse, les impuretés ou l'eau se déposent dans la « **Cool Zone** » sous le chauffage et ne brûlent pas.

- Après la friture, faire tout d'abord refroidir la graisse, puis la transvaser prudemment dans une casserole en métal avec poignées.
- Il faut retirer absolument les restes de panure et d'eau dans l'huile.
- Nettoyer le panier et la cuve (avoir paragraphe « Nettoyage et entretien »).
- Accrocher le panier dans la friteuse (position d'égouttement et mettre de l'essuie-tout comme filtre dans le panier)
- Verser la graisse à frire lentement à travers le filtre-papier dans la friteuse.
- N'utiliser le filtre-papier anti-graisse qu'une seule fois.
- Dans le cas où la graisse aurait pris du goût, on peut l'améliorer en amenant le thermostat un peu au-dessous de 150 °C, en mettant une poignée d'épinards, de persil, de feuilles de salade ou 2 pommes de terre épluchées, coupées en tranches, bien séchées dans la graisse réchauffée et en les laissant dans la graisse aussi longtemps qu'elles prennent une couleur brunâtre.

Pour conserver l'huile ou la graisse

Si vous faites des fritures assez fréquentes, vous pouvez conserver la graisse dans la friteuse avec le couvercle fermé. En la conservant dans un endroit frais et sec, la graisse se garde jusqu'à 6 mois dans la friteuse.

Si vous ne faites pas des fritures aussi souvent, la graisse filtrée peut être conservée dans un récipient fermé hermétiquement, à l'abri de la lumière.

Pour les aliments à frire tels que le poisson ou la viande, la graisse qui a servi à frire peut être réutilisée sans risque 5 à 10 fois. Pour les plats à base de pommes de terre tels que les pommes frites etc. ou pour les beignets, la graisse est beaucoup moins sollicitée et peut donc être réutilisée encore plus souvent.

Attention !

La graisse ou l'huile qui n'est plus fraîche et encrassée s'enflamme d'elle-même en cas de surchauffe, il faut donc la changer en temps utile. En cas d'incendie, retirer la fiche de la prise de courant et étouffer la graisse qui brûle en la couvrant avec le couvercle.

N'utiliser jamais de l'eau pour éteindre le feu ! ! !

Remplacer la graisse à frire quand

- elle prend une couleur brune
- a une odeur désagréable
- elle fume prématurément.

Retirer l'élément de commande avec le chauffage, sortir la cuve et verser l'huile ou la graisse encore liquide, mais refroidie dans un récipient. La graisse ou huile usée ne doivent être jetées ni sur le compost ni dans les ordures ménagères. Demander à votre administration municipale ou communale où se trouvent les centres de collecte sélective.

Nettoyage et entretien

- L'appareil devrait être nettoyé soigneusement lors de chaque changement de graisse.
- Toujours retirer la fiche de la prise de courant avant le nettoyage.
- Laisser refroidir l'appareil à la température ambiante.
- Ne **pas** plonger l'appareil complet ou le boîtier électrique dans l'eau.
- Retirer le panier.

Soulever prudemment la cuve pour la sortir de l'appareil et transvaser la graisse dans une casserole (voir nettoyage de la graisse à frire).

- Le panier, le couvercle et la cuve peuvent être nettoyés dans de l'eau chaude additionnée de liquide vaisselle en vente dans le commerce. Bien sécher ensuite les pièces et s'assurer qu'il ne reste pas d'eau dans le couvercle.
- Ne pas utiliser de nettoyeurs agressifs ou abrasifs.
- **Attention** : ne pas plonger la résistance dans l'eau ! Ne pas déformer ou endommager la sonde de température montée sur la résistance.
- Essuyer la résistance et la surface du corps de l'appareil avec un chiffon humide.
- Après le nettoyage, assembler l'appareil et veiller à ce que la résistance soit **parfaitement** accrochée, sinon l'appareil ne fonctionnerait pas.

Service après-vente

Dans le cas où votre appareil aurait contre toute attente besoin du service après-vente à l'occasion, vous voudrez bien vous adresser à notre service après-vente. Vous trouverez son adresse au verso du mode d'emploi.

Attention !

Comme un outil spécial est nécessaire pour ouvrir la friteuse, une réparation (ceci est valable également pour un cordon d'alimentation défectueux) ne doit être effectuée **que** par du personnel qualifié.

Sous réserve de modifications techniques !

Conseils pratiques pour faire frire



Avant de mettre l'élément à frire dans le panier, le sécher soigneusement, faire tomber la farine en excédent. Bien appuyer la panure.

Les denrées alimentaires qui contiennent beaucoup de protéines telles que la viande, la volaille, le poisson et les animaux marins peuvent être frits à l'état naturel s'ils ont bien été séchés.

Les denrées alimentaires pauvres en protéines telles que les légumes et les fruits doivent être enrobés de panure ou de pâte afin que la surface se ferme rapidement. L'enrobage convient également pour faire frire la viande, la volaille, le poisson et les animaux marins.

Mettre les graisses solidifiées **en retirant le panier à friture** sur le corps de chauffe dans la cuve et la faire fondre à **basse température**.

Faire descendre lentement les aliments à frire dans le panier à friture dans la graisse chaude afin d'éviter que la graisse déborde.

Les aliments surgelés ou fortement réfrigérés doivent être plongés très prudemment une ou deux fois pour un court instant dans la graisse chaude avant la friture proprement dite. Sinon des particules graisseuses pourraient être facilement projetées ou la graisse pourrait déborder. Laisser toujours décongeler les pièces assez grosses avant de les faire frire.

Ne pas mettre trop de pièces à frire en une fois dans la friteuse !

On peut faire frire successivement des aliments différents dans la même graisse ou huile, par exemple pommes frites, viande, légumes, poisson, fruits, beignets. La haute température empêche la transmission du goût.

Salez et poivrez les aliments toujours après la friture (mais pas au-dessus de la friteuse). Vous ménagerez ainsi la graisse et la friteuse.

Problèmes et élimination des défaillances

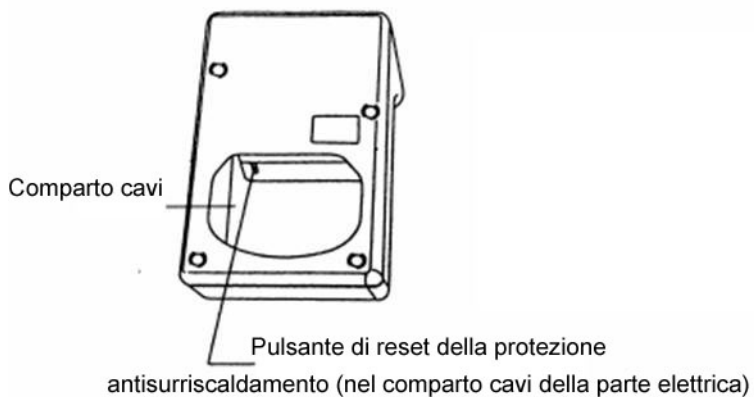
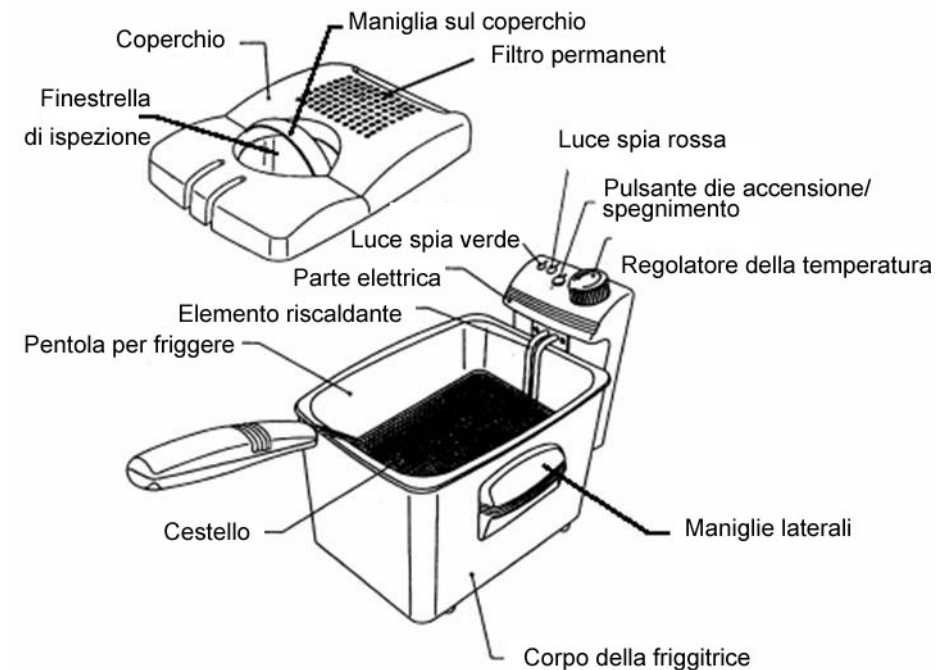
Cher Client,

Merci beaucoup pour l'achat de ce produit KOENIG haut de gamme. Le tableau suivant vous aidera en cas de problèmes qui peuvent apparaître lors de l'utilisation de votre appareil. Il y a une solution simple pour de nombreux problèmes, car tout ce qui semble être un dysfonctionnement n'est pas forcément grave. Examinez la liste suivante point par point avant d'envoyer l'appareil complet pour vérification au service après-vente.

Problème	Cause possible	Traitement du problème
Les deux témoins lumineux ne s'allument pas après actionnement du commutateur Marche / Arrêt !	- pas de courant ou fusibles sautés car trop d'appareils électriques branchés tous à la fois	Assurez-vous que la fiche est rentrée correctement dans la prise de courant. Vérifier les fusibles. Débrancher les autres appareils sur la même source de courant ou les séparer du secteur.
	- Le micro-commutateur sur la résistance ne donne pas de contact.	Vérifier si la boîte de jonction de la résistance est correctement mise dans les deux glissières du corps. Mettre la résistance correctement en place et l'appuyer jusqu'à ce qu'elle prenne l'encoche avec un léger clic (micro-commutateur donne contact).
L'appareil ne chauffe pas, le témoin vert est allumé, le témoin rouge ne s'allume pas (même en réglant sur une température plus élevée) !	La sécurité de surchauffe a débranché l'appareil.	Enfoncer 1 fois la touche rouge de rappel dans le compartiment de rangement du cordon et faire fondre ensuite la graisse solidifiée sur la position spéciale «Croissant de lune» jusqu'à ce que le corps de chauffe soit entouré de graisse liquide et régler seulement maintenant sur une température plus élevée.
La graisse solidifiée sous le corps de chauffe (au fond) reste ferme et ne fond pas immédiatement !	Le système à zone froide fonctionne exactement selon ce principe que spécialement sous le corps de chauffe la graisse a une température plus faible et que rien ne peut brûler au fond.	Vous avez malgré tout la température de friture optimale si le témoin rouge s'éteint avec la position de température réglée. Alternative : n'utiliser à l'avenir que des huiles à frire (plus saines du fait de la proportion plus élevée d'acides gras insaturés et de l'absence de transacides gras.
Poignée du panier fondue !	La poignée e du panier n'a pas été relevée avant l'utilisation et la mise à température.	Commander une nouvelle poignée pour le panier !

Dans le cas où vous auriez encore d'autres questions, nous sommes à votre entière disposition pour vos questions techniques sous le tél. n° 043 266 16 00.

Dans le cas où l'appareil déconnecterait plusieurs fois – sans raison visible – et lors d'une commande correcte – veuillez le faire réparer.



Luce spia rossa per il regolatore della temperatura
 Luce spia verde per il pulsante di accensione / spegnimento

Se si accende la friggitrice senza olio, la protezione antisurriscaldamento la spegne.

Far raffreddare un po' l'elemento riscaldante e premere poi il pulsante di reset della protezione antisurriscaldamento posto nel comparto cavi della parte elettrica.

Questo apparecchio è destinato solo all'uso domestico e non a quello industriale. Si prega di leggere attentamente le istruzioni per l'uso e di conservarle con cura.

Istruzioni di sicurezza

Pericoli legati alla tensione elettrica

- Collegare e azionare la friggitrice solo seguendo le indicazioni riportate sulla targhetta del modello.
- Utilizzare la friggitrice solo quando la linea di alimentazione e la friggitrice stessa non mostrano danni.
- Tenere lontano la friggitrice dalla portata dei bambini.
- Togliere la spina dopo aver utilizzato la friggitrice, quando si lascia la stanza o in caso di guasto.
- Tenere lontano la linea di alimentazione da parti calde e non tirarla lungo gli spigoli appuntiti.
- Per evitare pericoli la friggitrice deve essere riparata solo dal nostro servizio clienti.
- Non lasciare mai incustodita la friggitrice mentre è in funzione.
- **Importante:** Non trasportare mai la friggitrice riempita di grasso caldo.
- Il grasso caldo che si rovescia dalla friggitrice può causare lesioni gravi.
- I componenti della friggitrice, come per esempio il bordo del contenitore e il vapore che fuoriesce, possono essere molto caldi.
- La friggitrice è indicata solo per friggere cibi, non per cuocere liquidi.
- **Non mettere acqua nell'olio o nel grasso caldo!**

Pericoli legati agli schizzi!

Per evitare che il grasso schizzi o la schiuma trabocchi, friggere dei cibi poveri di acqua, farli asciugare bene, scuotere via i cristalli di ghiaccio dai cibi surgelati. Immergerli lentamente nel grasso.

Durante la frittura è possibile che si formi della condensa sul coperchio. Togliere assolutamente l'acqua prima di friggere altri cibi o quando si riposiziona il coperchio.

Posizione di lavoro

Importante:

Non mettere mai la friggitrice sopra o vicino a una superficie calda (per es. la piastra della cucina elettrica).

Mettere in funzione la friggitrice solo su un supporto piano, stabile e resistente alle temperature.

Controllare che non ci siano oggetti infiammabili vicino alla friggitrice.

Prima di mettere in funzione la friggitrice per la prima volta

- **Pulire in profondità la friggitrice con acqua calda.**
- Prima di riempire la friggitrice con olio o grasso, pulirla correttamente: togliere la maniglia del cestello e il cestello dal contenitore della friggitrice.
- Pulire a fondo il contenitore e il cestello della friggitrice con acqua calda e un po' di detersivo per stoviglie, risciacquare e asciugare con un panno.
- **Attenzione! Non immergere nell'acqua la parte elettrica!**
- Strofinare con un panno umido il lato interno del coperchio e lasciar asciugare.

Olio e grasso

Importante: Il grasso per friggere deve essere altamente riscaldabile. Il punto di fumo dovrebbe essere intorno a circa 220°C. La temperatura a cui immergere il cibo da friggere è compresa tra 170°C e 190°C.

Sono indicati grassi o oli vegetali idrogenati (per es. grasso di cocco o olio di arachidi).

Non accendere **mai** la friggitrice vuota.

Versare l'olio nel contenitore non caldo.

Non sono indicati oli e grassi spremuti a freddo e non idrogenati, per es. olio di oliva, olio di germe di grano, olio di lino, strutto e burro.

Importante: Non mischiare mai olio e grasso, dalla friggitrice potrebbe traboccare della schiuma.

E' pericoloso anche mischiare tra di loro tipi diversi di olio o di grasso!

L'indicatore del livello di riempimento si trova all'interno del contenitore. Non superare mai l'altezza MAX. di riempimento, e non scendere mai al di sotto dell'altezza MIN. di riempimento.

Quantità di riempimento massima	OLIO MIN	OLIO MAX
Modello Fry 2	1,9 l	2,5 l
Modello Fry 3	2,8 l	3,5 l
Quantità di riempimento massima	Grasso per friggere MIN	Grasso per friggere MAX
Modello Fry 2	1,7 kg	2 kg
Modello Fry 3	2,3 kg	2,8 kg
Quantità di riempimento massima	Cibo fresco	Cibo surgelato
Modello Fry 2	800 g	500 g
Modello Fry 3	1000 g	700 g

Pericolo di ustioni!

Maneggiare il grasso caldo con cautela, e tenere lontano i bambini.

Preparazione prima di friggere

Infilare sempre l'elemento riscaldante nelle due guide della piastra di plastica sul mantello esterno. In caso contrario il pulsante di sicurezza impedisce l'accensione della friggitrice.

Mettere la friggitrice ben libera sul tavolo, non contro la parete o in un angolo.

Per friggere versare **dell'olio apposito** nel contenitore della friggitrice. Se si utilizza grasso vegetale solido procedere come segue:

tagliare il grasso a pezzetti e lasciarlo sciogliere in una pentola. Versare poi il grasso liquefatto nel contenitore della friggitrice.


Controllare la quantità di riempimento. Non superare il segno MAX e non scendere al di sotto del segno MIN. L'elemento riscaldante sul fondo del contenitore deve essere totalmente coperto dall'olio o dal grasso liquido.

Non azionare mai la friggitrice senza grasso o con una quantità di grasso insufficiente.

Far riscaldare nella friggitrice il grasso per friggere solidificato

Pericolo di ustioni!!!

Procedere assolutamente solo come descritto di seguito! Mettere la manopola di

regolazione su  (Scalda) e far sciogliere lentamente il grasso. Il grasso caldo sciolto che si trova sull'elemento riscaldante può lanciare spruzzi attraverso lo strato solido posto sopra. Se la protezione antisurriscaldamento dovesse scattare, premere la manopola di protezione antisurriscaldamento nel comparto del cavo (vedi il testo accanto al disegno di costruzione a pagina 1).

Fare alcuni fori nel grasso utilizzando un oggetto in legno o in plastica. Procedere con cautela, stando attenti a non danneggiare l'elemento riscaldante.

Chiudere il coperchio.

Lasciar chiuso il coperchio mentre il grasso si scioglie, per evitare spruzzi.

Frittura

Friggere solo con il cestello!

Premere il pulsante di accensione/spegnimento. La luce verde si accende. Impostare il regolatore su 170 °C o 190 °C, a seconda del cibo da friggere. La luce spia di controllo rossa si accende, la friggitrice inizia a scaldarsi.

Quando la luce spia di controllo rossa si spegne, la friggitrice ha raggiunto la temperatura impostata.

Togliere il coperchio con il filtro. **Fare attenzione perché è caldo!**

Mettere il cibo da friggere precedentemente preparato nel cestello appeso in alto, e distribuirlo uniformemente per tutta la superficie. Rimettere ancora il coperchio con il filtro.

Il coperchio con il filtro protegge da schizzi di grasso e riduce anche l'odore di fritto. Con il coperchio chiuso il cibo viene immerso nel grasso. Abbassare **lentamente** il cestello.

Osservare la cottura dalla finestrella di ispezione. Se il grasso inizia a fare molta schiuma, immergere il cestello più volte per breve tempo, fino a quando la schiuma non diminuisce.

Durante la cottura lasciare chiusa la friggitrice, in modo da evitare eventuali schizzi; la nebbiolina può fuoriuscire dal filtro permanente presente nel coperchio.

Controllo della frittura

E' possibile controllare come procede la frittura tramite la finestrella di ispezione sul coperchio. Per vedere meglio sollevare eventualmente un poco il cestello.

Quando il cibo è cotto

- Sollevare il cestello nella posizione più alta, agganciarlo e lasciar sgocciolare.
- Dopo che il grasso è ben sgocciolato, aprire il coperchio con il filtro, estrarre il cestello e svuotarlo. Non condire il cibo sopra la friggitrice.
- Se non si deve fare un'altra frittura, girare indietro il regolatore della temperatura e posizionare su "0" il pulsante di accensione/spegnimento.

Tabella delle frittura

Impostazione della temperatura	Cibo da friggere	Tempo di frittura in minuti***
circa 160°C – 170°C	Salatini	2 – 4
	Chips	2 – 4
	Crostacei	2 – 4
	Pollame	25 – 30
	Piatti a base di patate	3 – 5
	Patatine	5 – 8
	Carne di manzo	5 – 10
	Cotolette	5 – 10
	Pesce	5 – 7
Circa 180°C – 190°C	Bistecche	1 – 3
	Spiedini	2 – 3
	Surgelati	secondo le indicazioni sulla confezione
*** Questi dati sono indicativi a seconda delle dimensioni, del peso e della temperatura del cibo da friggere.		

Informazioni importanti!

Secondo le più recenti conoscenze della ricerca e dell'industria alimentare, le temperature di frittura massime indicate di seguito dovrebbero essere rispettate, e ogni alimento dovrebbe essere fritto fino a diventare al massimo "dorato":

170°C per tutti i piatti a base di patate, alimenti impanati e altri prodotti contenenti amido

190°C per carne e pollame senza impanatura

Rispetto alle istruzioni di alcune confezioni, consigliamo di far scongelare un po' gli alimenti surgelati prima di friggerli.

Dopo la frittura

Pulire il grasso per friggere

Rimuovere regolarmente i residui dell'impanatura o del cibo fritto dal grasso o dall'olio per friggere utilizzato. In questa friggitrice le impurità o l'acqua si depositano nella "Zona Fredda" sotto l'elemento riscaldante, e quindi non bruciano.

- Una volta terminata la frittura, lasciar raffreddare prima il grasso, poi travasarlo con cautela in una padella di metallo dotata di maniglie.
- Togliere assolutamente i residui di impanatura e l'acqua presenti nell'olio.
- Pulire il cestello e la pentola per friggere (vedi paragrafo "Pulizia e Manutenzione").
- Appendere il cestello nella friggitrice (posizione di sgocciolamento, mettere della carta assorbente da cucina nel cestello come filtro).
- Riversare lentamente il grasso per friggere nella friggitrice attraverso il filtro di carta.
- Utilizzare il filtro di carta assorbente solo una volta.
- Se il grasso ha preso un po' di sapore, è possibile migliorare la situazione mettendo il regolatore della temperatura sui 150° C circa; mettere una manciata di spinaci, prezzemolo, foglie di insalata o 2 patate pelate tagliate a fette ben asciutte nel grasso caldo, e lasciarle nel grasso fino a quando non assumono un colorito marrone.

Conservazione dell'olio o del grasso

Se si fanno spesso delle frittiture è possibile conservare il grasso nella friggitrice con il coperchio chiuso. Se si lascia la friggitrice in un luogo fresco e asciutto è possibile conservarvi all'interno il grasso fino a 6 mesi.

Se non si frigge spesso, il grasso filtrato può essere conservato in un contenitore chiuso e protetto dalla luce.

Se si frigge il pesce o la carne il grasso per friggere può essere utilizzato senza problemi 5 - 10 volte. Se si friggono piatti a base di patate, come per esempio le patatine fritte, oppure i salatini, il grasso si mantiene meglio, e quindi può essere utilizzato più spesso.

Cautela!

Il grasso o l'olio vecchi o contenenti impurità prendono fuoco da soli in caso di surriscaldamento, perciò è necessario cambiare regolarmente l'olio. In caso di incendio togliere la spina di rete e spegnere il grasso che brucia coprendolo con il coperchio.

Non usare mai l'acqua per spegnerlo!!!

Cambiare il grasso per friggere quando

- diventa marrone
- ha un odore sgradevole
- emette subito del fumo

Togliere il componente con l'elemento riscaldante, estrarre il contenitore e versare l'olio o il grasso ancora liquidi ma freddi in un contenitore. Il grasso e l'olio vecchi non devono essere messi né nel compost né nei rifiuti domestici. Chiedere alle autorità comunali quali sono gli appositi punti di raccolta.

Pulizia e Manutenzione

- Ogni volta che si cambia il grasso, la friggitrice dovrebbe essere pulita in profondità.
- Togliere sempre la spina di rete prima di pulire la friggitrice.
- Far raffreddare la friggitrice a temperatura ambiente.
- **Non** immergere la friggitrice completa e la parte elettrica nell'acqua.
- Togliere il cestello.

Sollevarlo con cautela la pentola per friggere dalla friggitrice e versare il grasso in una pentola (consultare le istruzioni per la pulizia del grasso per friggere)

- Il cestello, il coperchio e il cestello per friggere possono essere puliti in acqua calda utilizzando un normale detersivo per stoviglie. Far asciugare bene i pezzi e assicurarsi che nel coperchio non ci sia acqua.
- Non utilizzare oggetti appuntiti o abrasivi per pulire.
- **Attenzione:** non immergere nell'acqua l'elemento riscaldante! Non piegare o danneggiare il sensore della temperatura montato nell'elemento riscaldante.
- Strofinare con un panno umido l'elemento riscaldante e la superficie del corpo della friggitrice.
- Dopo aver pulito la friggitrice, rimontare tutti i pezzi e controllare che l'elemento riscaldante sia agganciato **perfettamente**, altrimenti la friggitrice non funziona.

Servizio clienti

Se contro ogni aspettativa doveste avere bisogno di assistenza per il vostro apparecchio, vi preghiamo di rivolgervi al nostro servizio clienti. Gli indirizzi sono riporta sul retro delle istruzioni per l'uso.

Attenzione!

Dato che per aprire la friggitrice è necessario un utensile speciale, le riparazioni devono essere eseguite **solo** da personale specializzato (questo vale anche per il cavo di allacciamento difettoso).

Soggetto a modifiche tecniche!



Suggerimenti pratici per friggere

Asciugare bene il cibo da friggere prima di immergerlo, sbattere la farina in eccesso e premere bene l'impanatura.

Gli alimenti ricchi di proteine come la carne, il pollame, il pesce e i frutti di mare possono essere fritti naturali, dopo essere stati asciugati bene.

Gli alimenti poveri di proteine come le verdure e la frutta devono essere impanati o avvolti in un impasto da forno, in modo da poter chiudere rapidamente la superficie. L'involucro di impanatura o di impasto è indicato anche per friggere la carne, il pollame, il pesce e i frutti di mare.

Mettere i grassi solidi sull'elemento riscaldante **dopo aver tolto il cestello**, e farli sciogliere **a bassa temperatura**.

Immergere lentamente nel grasso caldo il cibo da friggere posto nel cestello, per evitare che la schiuma di grasso trabocchi.

I cibi congelati o molto freddi devono essere immersi brevemente una o due volte nel grasso caldo prima di friggerli. In caso contrario potrebbero formarsi schizzi e la schiuma potrebbe traboccare. Scongelare un po' i pezzi più grandi prima di friggerli.

Non mettere troppi alimenti nella friggitrice in una volta sola!

E' possibile friggere cibi diversi uno dopo l'altro nello stesso grasso o olio, per esempio patatine fritte, carne, verdura, pesce, frutta, salatini. L'alta temperatura fa sì che il gusto non si trasmetta.

Salare e insaporire il cibo sempre dopo averlo fritto (ma non sopra la friggitrice). In questo modo avrete cura dei vostri fritti e della friggitrice stessa.

Problemi ed eliminazione dei guasti

Caro cliente,

vi ringraziamo per aver acquistato questo prodotto KOENIG di alta qualità. La tabella seguente vi dà un aiuto per i problemi che potrebbero emergere durante l'utilizzo del vostro apparecchio. Per molti problemi c'è una soluzione semplice, in quanto non tutto quello che sembra un difetto di funzionamento deve essere necessariamente un guasto serio. Vi preghiamo di leggere tutto questo elenco prima di spedire l'apparecchio completo al servizio clienti per un controllo.

Problema	Possibile causa	Soluzione del problema
Le due luci spia non si accendono dopo aver inserito il pulsante di accensione / spegnimento!	- Non c'è corrente o il fusibile è scattato perché troppi apparecchi elettrici sono collegati a una fase	Assicurarsi che la spina di rete sia stata inserita correttamente nella presa. Controllare i fusibili. Spegnerne eventuali altri apparecchi collegati alla stessa sorgente di corrente o staccarli dalla rete elettrica.
	- Il micropulsante sull'elemento riscaldante non dà nessun contatto	Controllare che la scatola di connessione dell'elemento riscaldante sia posizionata correttamente nelle due guide del corpo della friggitrice. Inserire l'elemento riscaldante con cura, e premere in basso fino a quando non si incastra con un leggero clic (il micropulsante dà contatto).
La friggitrice non scalda! La luce spia di controllo verde si accende, quella rossa no (anche se si imposta una temperatura superiore)!	E' intervenuta la protezione antisurriscaldamento	Premere il tasto rosso di reset posto nel comparto cavi 1 volta, e far sciogliere il grasso solido all'apposito livello di scioglimento "mezzaluna", fino a quando l'elemento riscaldante non è circondato dal grasso liquefatto; solo allora impostare una temperatura più alta
Il grasso solido che si trova sotto l'elemento riscaldante (sul fondo) rimane solido e non si scioglie subito!	Il sistema "Zona Fredda" funziona proprio secondo il principio per cui il grasso che si trova sotto l'elemento riscaldante ha una temperatura inferiore, quindi sul fondo non brucia nulla di solido.	Avete impostato la temperatura ottimale per friggere quando la luce spia di controllo rossa si spegne al livello di temperatura impostato. In alternativa: in futuro utilizzare solo oli per friggere (sono più sani, data la maggiore quantità di acidi grassi insaturi e l'assenza di grassi saturi trans).
La maniglia del cestello si è fusa!	La maniglia del cestello non è stata aperta prima di aver utilizzato e scaldato la friggitrice.	Ordinare una nuova maniglia!

Per eventuali ulteriori domande di carattere tecnico, vi preghiamo di contattarci al n. 043 266 16 00.

Se la friggitrice si spegne più volte – senza apparente motivo – anche quando viene utilizzata correttamente, inviarla in riparazione.



KUNDENDIENST / SERVICE APRÈS-VENTE / SERVIZIO CLIENTI

DKB Household AG, Service Center

Grindelstrasse 3-5
CH-8303 Bassersdorf

Tel. + (0)43 266 16 00

Fax + (0)43 266 16 10

Mail: servicecenter@dkbrands.com

VERTRIEB / DISTRIBUTION / DISTRIBUZIONE

DKB Household AG

Eggbühlstrasse 28
Postfach

CH-8052 Zürich

Tel. 044 306 11 11

Fax 044 306 11 12

www.koenig-ag.ch

Mail: household@dkbrands.com

D0530.10010 Friteuse Fry 2 + 3 (V1/Ho)